



ГОСУДАРСТВЕННЫЙ СТАНДАРТ
СОЮЗА ССР

ПЕРЕСЕЧЕНИЯ ЛИНИЙ СВЯЗИ
И ПРОВОДНОГО ВЕЩАНИЯ
С КОНТАКТНЫМИ СЕТЯМИ
НАЗЕМНОГО ЭЛЕКТРОТРАНСПОРТА

ОБЩИЕ ТРЕБОВАНИЯ И НОРМЫ

ГОСТ 67—78

Издание официальное

БЗ 1 93

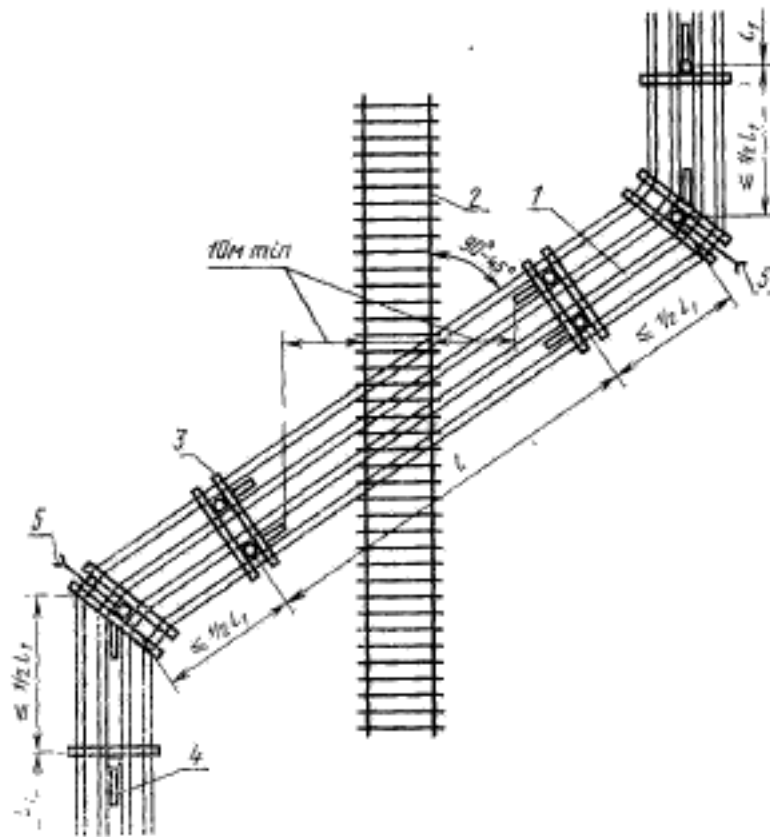


ИЗДАТЕЛЬСТВО СТАНДАРТОВ
Москва

не менее 10,5 м от уровня полотна дорожного покрытия троллейбуса.

19. Провода ПВ на опорах и стойках, ограничивающих пролет пересечения, должны иметь двойное крепление.

20. В зависимости от типа линий длина пролета воздушного



1 — линия ПВ; 2 — полотно трамвая или электрифицированной железной дороги постоянного тока или граница проезжей части дорог троллейбуса; 3 — переходная конструкция опоры; 4 — подпора; 5 — оттяжка; l — пролет пересечения; l_1 — пролет основной линии

Черт. 2

пересечения линии ПВ с контактными сетями электрифицированных железных дорог постоянного тока, трамваев и троллейбусов должна быть минимальная и не превышать величин, указанных в табл. 3.

21. При толщине стенки льда на проводе более 20 мм (повторяемостью не реже одного раза в пять лет для данной местности) или при длинах пролета, превышающих указанные в табл. 3, пересечения должны выполняться подземным кабелем.

22. Стрелы провеса проводов в пролете пересечения должны соответствовать величинам, указанным в табл. 4 и 5.

Таблица 3*

Наименование и обозначение типа линии	Длина пролета пересечения, м	
	для линий на опорах	для линий на стойках
Облегченный — О	100	180
Нормальный — Н	75	100
Усиленный — У	60	85
Особо усиленный — ОУ	40	65

Таблица 4

Температура воздуха, °С, по климатическим районам (ГОСТ 16350—80)				Стрелы провеса см, при длине пролетов пересечения, м				
I ₁ —II ₁	II—II ₂	III ₁	III ₂ —III ₃	60	80	100	150	180
—50	—	—	—	29	52	86	193	245
—45	—	—	—15	32	57	92	207	265
—40	—	—	—10	35	62	98	220	292
—35	—	—	—5	38	67	104	234	310
—30	—15	0	0	42	72	110	248	337
—25	—10	+5	+5	45	77	116	261	352
—20	—5	+10	+10	50	82	122	275	375
—15	0	+15	+15	54	87	129	290	400
—10	+5	+20	+20	58	93	135	304	425
—5	+10	+25	+25	63	98	141	317	450
0	+15	—	+30	67	103	147	330	475
+5	+20	—	+35	71	109	154	347	512
+10	+25	—	—	76	114	160	360	545
+15	—	—	—	81	120	166	374	582
+20	—	—	—	85	125	170	383	620
+25	—	—	—	88	131	178	400	665

(Измененная редакция, Изм. № 1).

23. При пересечениях кабельных ЛС и ПВ с контактными сетями наземного электротранспорта применяются кабели, соответствующие марке кабеля основной линии

*Табл. 2. (Исключена, Изм. № 1).

24. При устройстве пересечений воздушных ЛС и ПВ с контактной сетью наземного электротранспорта подземным переходом применяются следующие типы кабелей;

на междугородных ЛС — низкочастотные кабели связи с числом четверок, имеющих равные шаги скрутки, не менее 4 для включения цепей из цветного металла, уплотняемых в спектре до 150 кГц. В отдельных случаях, когда включение вставки с низкочастотным кабелем потребует строительства дополнительного усилительного пункта, разрешается использование высокочастотного кабеля с кордельно-полистирольной изоляцией в стальной гофрированной оболочке;

на линиях городской телефонной связи для подземных кабельных переходов используются кабели типов ТГ и ТБ, а также кабели типа ТПП, выпускаемые по нормативно-технической документации;

на линиях сельской телефонной связи (СТС) для подземных переходов используется кабель типа КСШ и его модификации. На абонентских и коротких соединительных линиях СТС применяется кабель типа ПРППМ;

на линиях РТ на участках пересечения применяются кабели типов МРМ, ПРППМ и их модификации, выпускаемые по нормативно-технической документации. При использовании этих кабелей для подземной вставки в фидерные линии напряжением свыше 360 В прокладываются два кабеля, жилы каждого кабеля запараллеливаются и используются как один токопровод.

При этом каждый кабель протягивается в отдельную изоляционную трубу.

25. При устройстве пересечений линий ПВ с контактными сетями наземного электротранспорта воздушным способом в пролете пересечения должны применяться биметаллическая стале-медная проволока диаметром 4 мм (ГОСТ 3822—79) или биметаллические сталеалюминиевые провода марки БСА диаметром 4,3 и 5,1 мм, или сталеалюминиевые многопроволочные провода марок АС-25 и АС-35, или стальные канаты 4,3-Г-В-Ж-4-1370 (140); 4,3-Г-В-Ж-Н-1570 (160); 6,2-Г-В-Ж-Н-1570 (160) (ГОСТ 3062—80); 5,0-Г-В-Ж-Н-1570 (160); 6,1-Г-В-Ж-Н-1570 (160) (ГОСТ 3063—80).

26. Стальной канат с подвешенной кабельной вставкой должен иметь марку не ниже 4,3-Г-В-Ж-Н-1570 (160) ГОСТ 3062—80.

27. Если на линии подвешены стальные провода, то в пролете пересечения подвешивают стальной канат 4,3-Г-В-Ж-Н-1370 (140), 4,3-Г-В-Ж-Н-1570 (160) на линиях О и Н и 6,1-Г-В-Ж-Н-1570 (160) или 5,0-Г-В-Ж-Н-1570 (160) на линиях типов «У» и «ОУ»

24—27. (Измененная редакция, Изм. № 1).

Таблица 5

Стрелы провеса проводов АС 25 и АС-35 для пролетов
пересечения линий ПТВ с контактными сетями наземного электропитания

1-1)	Температура воздуха, °С, по климатическим районам (ГОСТ 16390-80)		Стрелы провеса, см															
	II-I	II	при длине пролетов пересечения, м															
			O			H			U и OУ									
	10	50	80	100	150	180	40	50	60	80	100	150	180	40	50	60	80	
-50	8	12	38	93	347	578	9	25	188	350	64	132	145	252	145	252	145	252
-45	9	14	43	103	357	590	10,5	30	194	356	68	134	146	256	146	256	146	256
-40	10	16	48	113	367	598	12	35	200	359	72	137	147	260	147	260	147	260
-35	10,5	18	54	123	377	607	13	41	207	365	76	141	149	265	149	265	149	265
-30	13	20	59	129	390	616	15	45	212	371	79	144	151	270	151	270	151	270
-20	17	26	72	142	410	632	19	53	223	380	81	150	154	281	154	281	154	281
-15	20	30	80	147	420	643	22	59	228	385	87	153	156	284	156	284	156	284
-10	24	35	90	152	427	652	26	67	232	389	90	156	158	287	158	287	158	287
-5	30	41	100	158	435	660	31	75	238	394	93	159	160	292	160	292	160	292
0	34	47	109	168	445	666	35	79	243	400	95	162	161	296	161	296	161	296
+5	38	51	119	176	457	677	38	84	247	403	98	165	163	300	163	300	163	300
+10	42	56	124	186	465	684	42	88	251	408	101	167	165	304	165	304	165	304
+15	48	62	130	195	474	695	49	92	256	411	104	170	167	307	167	307	167	307
+20	54	68	136	204	483	701	55	96	260	414	107	173	169	310	169	310	169	310
+25	50	74	142	213	492	710	61	100	264	418	111	176	171	313	171	313	171	313

(Измененная редакция, Изм. № 1).

28. Все кабельные переходы должны защищаться от опасных напряжений и токов в соответствии с ГОСТ 5238—81 и ГОСТ 14857—76.

29. Сопротивления заземлений должны соответствовать ГОСТ 464—79.

30. На кабельных опорах, ограничивающих пролет пересечения, должны устанавливаться молниеотводы, спуски которых подключаются к заземлениям кабельных опор. Спуски молниеотводов закрываются по всей длине деревянной рейкой. Разрыв в спусках не делается.

31. Металлические оболочки подземных кабельных вставок с обоих концов заземляются.

32. Контуры заземлений должны располагаться под проводами воздушной линии связи и радиотелефонии на расстоянии 2—3 м от кабельных опор. Заземления, выполненные по способу горизонтальных лучей, должны располагаться под воздушной линией на глубине 0,7 м.

33. Устройство и ремонт кабельных ЛС и ПВ при пересечении с контактными сетями наземного электротранспорта должны производиться в соответствии с правилами безопасности при производстве работ на кабельных линиях связи и радиотрансляционной сети.

34. Устройство и ремонт подземного пересечения ЛС и ПВ контактных сетей наземного электротранспорта можно производить без отключения напряжения в контактной сети.

35. Устройство и ремонт линий ПВ при воздушном пересечении с контактными сетями наземного электротранспорта должны производиться в соответствии с правилами безопасности при производстве работ на контактных сетях электрифицированных железных дорог постоянного тока, трамваев и троллейбусов.

36. Работы на воздушных пересечениях должны производиться при отключенной и заземленной на месте производства работ контактной сети.

37. В исключительных случаях, по согласованию между заинтересованными организациями, допускается производить работы на воздушных линиях ПВ, пересекающих контактную сеть трамваев, или троллейбусов, без снятия напряжения в контактной сети.

38. Работы на пересечениях как подземных, так и воздушных линий, должны производиться при обязательном присутствии представителя службы дистанции (района) контактной сети.

ИНФОРМАЦИОННЫЕ ДАННЫЕ

1. РАЗРАБОТАН И ВНЕСЕН МИНИСТЕРСТВОМ СВЯЗИ СССР
РАЗРАБОТЧИКИ

А. П. Рой (руководитель темы), В. Ф. Федорченко, Р. Т. Кильчицкий, А. С. Юзжалин

2. УТВЕРЖДЕН И ВВЕДЕН В ДЕЙСТВИЕ ПОСТАНОВЛЕНИЕМ
Государственного комитета СССР по стандартам от 29.03.78
№ 864

3. Срок проверки 1994 г.;
периодичность проверки 5 лет.

4. ВЗАМЕН ГОСТ 67—67

5. Проверен в 1989 г.

6. ССЫЛОЧНЫЕ НОРМАТИВНО-ТЕХНИЧЕСКИЕ ДОКУМЕНТЫ

Обозначение НТД, на который дана ссылка	Номер пункта
ГОСТ 464—79	29
ГОСТ 3062—80	25, 26
ГОСТ 3063—80	25
ГОСТ 3822—79	25
ГОСТ 5238—81	28
ГОСТ 14857—76	28
ГОСТ 16350—80	22

7. Переиздание (июль 1993 г.) с Изменением № 1, утвержденным в
декабре 1989 г.
(ИУС 3—90)

Редактор *В. М. Лысенкина*
Технический редактор *О. Н. Никитина*
Корректор *Н. И. Гавришук*

Сдано в наб. 18.05.93 Подл. в печ. 08.09.93 Усл. п. л. 0,70, Усл. кр.-отт. 0,70
Уч. изд. л. 0,67 Тир. 383 экз. С. 558

Ордена «Знак Почета» Издательство стандартов, 107076, Москва, Колодезный пер., 14,
Калужская типография стандартов, ул. Московская, 256. Зак. 1233

ГОСУДАРСТВЕННЫЙ СТАНДАРТ СОЮЗА ССР**ПЕРЕСЕЧЕНИЯ ЛИНИЙ СВЯЗИ И ПРОВОДНОГО
ВЕЩАНИЯ С КОНТАКТНЫМИ СЕТЯМИ НАЗЕМНОГО
ЭЛЕКТРОТРАНСПОРТА****Общие требования и нормы****ГОСТ****67—78**

Cross-over of communication lines and radiofication
with ground electrotransport contact networks.
Technical requirements

Срок введения 01.07.79

1. Настоящий стандарт распространяется на линии связи (ЛС), проводного вещания (ПВ) и контактные сети наземного электротранспорта (электрифицированные железные дороги постоянного и переменного тока, трамвай, троллейбус и метрополитен поверхностного заложения) и устанавливает технические требования к их пересечениям.

2. Пересечения ЛС и ПВ с контактными сетями наземного электротранспорта должны выполняться одним из следующих способов:

подземным переходом (для всех ЛС и ПВ);

воздушным переходом проводами и кабелем (только для пересечений линий ПВ с контактными сетями железных дорог постоянного тока, трамвая и троллейбуса).

П р и м е ч а н и е. Воздушный переход разрешается в исключительных случаях как временный вариант или когда нельзя по каким-либо причинам оборудовать подземный кабельный переход.

3. Пересечения ЛС и ПВ с контактными сетями наземного электротранспорта допускаются только в пролетах между опорами контактной сети.

4. Пересечения ЛС и ПВ с контактными сетями электрифицированных железных дорог на постоянном токе должны произ-

Издание официальное**Перепечатка воспрещена**

© Издательство стандартов, 1978

© Издательство стандартов, 1993

Переиздание с изменениями

водиться на перегонах между станциями (исключая пассажирские платформы остановочных пунктов, переезды и пешеходные переходы).

Примечание. Допускается пересечение линий ПВ с контактными сетями электрифицированных железных дорог на постоянном токе производить посредством прокладки кабеля в металлической трубе (с заземлением ее по концам) по переходным мостам.

5. Угол пересечения (в плане) подземного кабеля ЛС и ПВ с осью полотна электрифицированной железной дороги постоянного и переменного тока и трамвайной линии, а также с осью полотна дорожного покрытия линии троллейбуса должен быть 75—90°. В зависимости от угла пересечения (в плане) расстояния по горизонтали от основания кабельной опоры до ближайшего рельса электрифицированной железной дороги должны соответствовать приведенным в табл. 1

Таблица 1

Угол пересечения (в плане) подземного кабеля ЛС и ПВ с осью полотна электрифицированной железной дороги	Расстояние от кабельной опоры до ближайшего рельса электрифицированной железной дороги (по перпендикуляру к полотну железной дороги), м, не менее
90°	20
85	30
80	40
75	50

6. Расстояние по горизонтали от подземного кабеля ЛС и ПВ до фундамента ближайшей опоры контактной сети должно быть не менее 5 м в населенной местности и 20 м в ненаселенной местности.

(Измененная редакция, Изм. № 1).

7. При пересечении с железнодорожными и трамвайными путями кабели ЛС и ПВ должны прокладываться на глубине не менее 1 м ниже подошвы рельса, а с автомобильными дорогами, имеющими контактную сеть троллейбуса, — не менее 0,8 м ниже дна кювета. В случае дополнительной защиты кабелей от механических повреждений в кювете (кирпич, бетонные плиты и т. п.) это расстояние может быть уменьшено до 0,5 м.

8. При пересечении с железнодорожными и трамвайными путями, а также автомобильными дорогами, имеющими контактную сеть троллейбуса, кабели ЛС и ПВ должны прокладываться в полиэтиленовых трубах.

9. При пересечениях прокладываемые трубы должны быть:
 диаметром 100 мм — для линий междугородных, сельских и городских телефонных сетей;
 диаметром от 60 до 100 мм — для линий ПВ.

Трубы должны укладываться на всю длину пересечения с выходом их по обе стороны от подошвы насыпи или полевой бровки кювета на длину не менее 10 м с установкой смотровых устройств по концам труб. Количество труб следует принимать в зависимости от количества и диаметра прокладываемых кабелей с учетом необходимого резерва. Резервные трубы с обоих концов должны быть закрыты бетонными или деревянными пробками.

8; 9. (Измененная редакция, Изм. № 1).

10. Места пересечений ЛС и ПВ с электрифицированными железными дорогами должны отстоять не менее чем на 10 м от стрелок, крестовин и мест присоединения отсасывающих кабелей. При пересечениях трамвайных путей это расстояние может быть уменьшено до 3 м.

11. При пересечениях ЛС с контактной сетью наземного электротранспорта в населенной местности с обеих сторон перехода должны устанавливаться контрольно-измерительные пункты (КИП). В населенной местности это требование не обязательно. На пересечениях линий ПВ КИП не устанавливаются.

12. В случаях пересечения ЛС и ПВ с линиями метрополитена поверхностного заложения следует руководствоваться требованиями пп. 1—10.

13. При числе проводов на линиях ПВ до 8, по согласованию с Управлением дороги Министерства путей сообщения и с трамвайно-троллейбусным управлением, допускаются воздушные пересечения проводов линий ПВ с контактными сетями электрифицированных железных дорог на постоянном токе трамвая и троллейбуса.

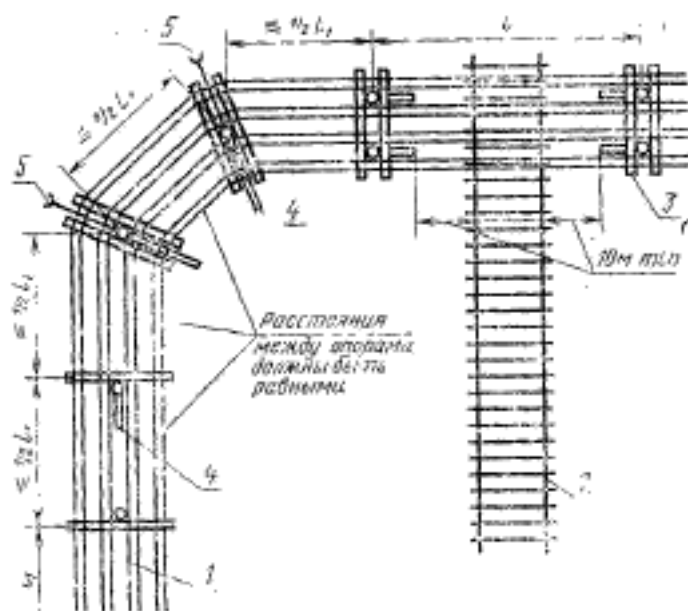
14. Воздушное пересечение проводами линий ПВ контактных сетей наземного электротранспорта следует осуществлять на траверсах.

15. В пролете пересечения следует подвешивать только один воздушный кабель с обязательным применением несущего стального троса.

Допускается совместная подвеска одного кабеля и не более 8 проводов, расположенных на траверсе. В этом случае кабель подвешивают на опорах линий ПВ, ограничивающих пролет пересечения, на 0,6 м ниже места крепления траверсы.

16. Провода ПВ в пролете пересечения не должны иметь соединений.

17. Угол пересечения (в плане) проводов линий ПВ с контактными сетями электрифицированных железных дорог постоянного тока, трамваев и троллейбусов должен быть близким к 90° , но не менее 45° . Пролет воздушного пересечения и смежные с ним пролеты линий ПВ должны соответствовать указанным на черт. 1 и 2.



1—линия ПВ; 2—воздушно-трамвая или электрифицированной железной дороги постоянного тока или граница проезжей части дорé и троллейбуса; 3—переходная вольтакерная опора; 4—подпора; 5—оттяжка; l_1 —пролет пересечения; l_2 —пролет основной линии

Черт. 1

Для линий ПВ, подвешенных на стойках, установленных на крышах зданий, угол пересечения (в плане) с контактными сетями трамвая и троллейбуса допускается уменьшать до 30° .

(Измененная редакция, Изм. № 1).

18. Нижние провода линий ПВ, пересекающие контактные сети (с учетом наихудших метеорологических условий для данной местности: гололед, изморозь или максимальная температура), должны располагаться в пролете пересечения на высоте:

не менее 2 м над верхними проводами контактной сети электрифицированной железной дороги постоянного тока;

не менее 8,0 м от головки рельса трамвая;